

FIG. 3B

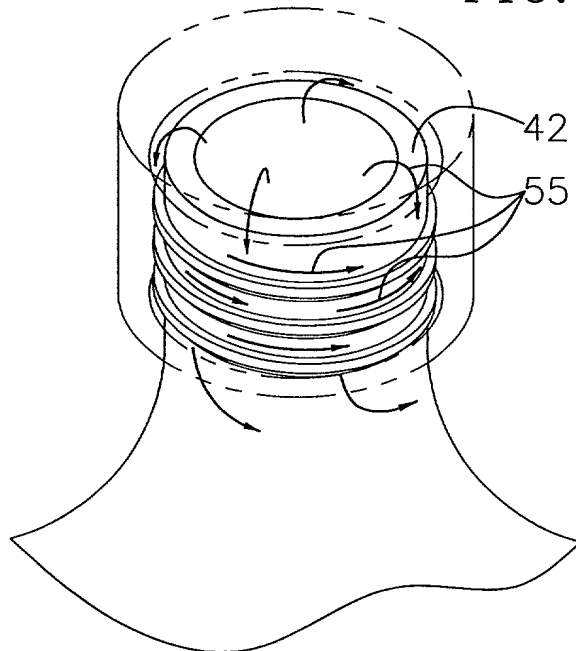


FIG. 1

FIG. 2

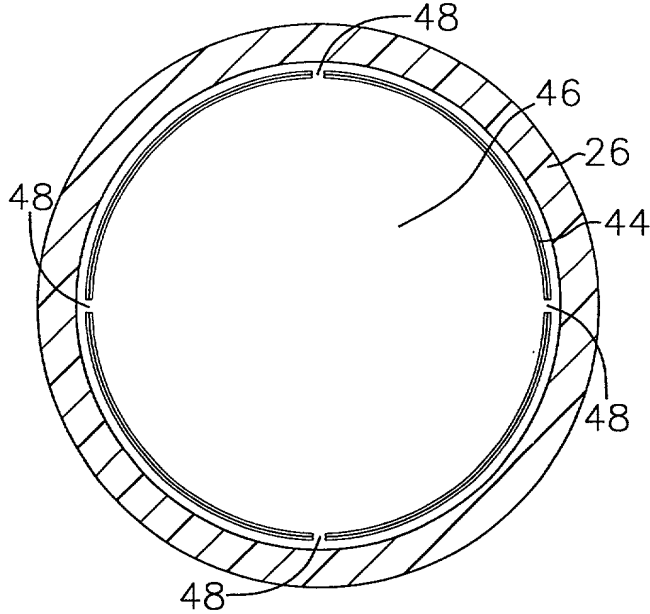
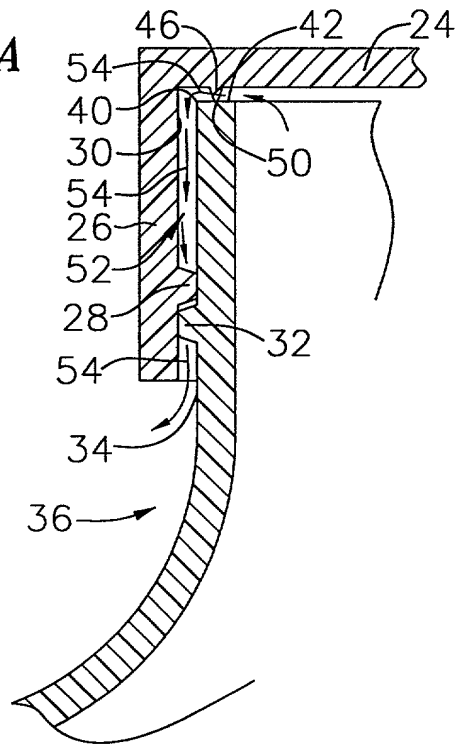


FIG. 3A



FOR REFERENCE

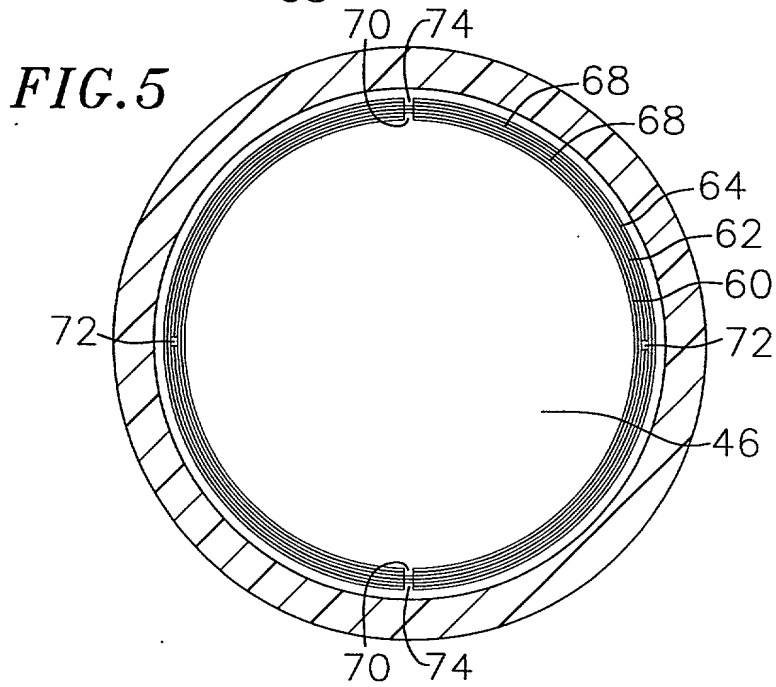
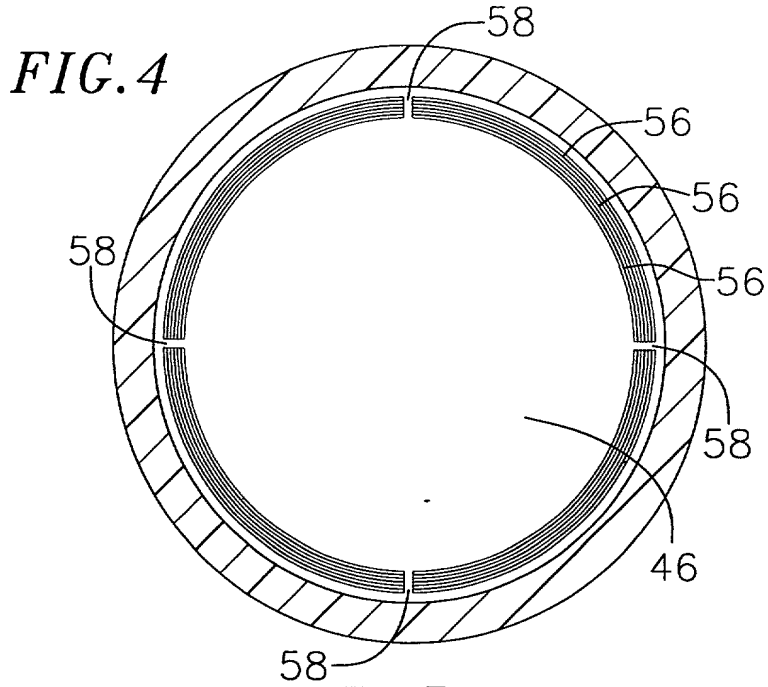


FIG. 4

FIG. 6

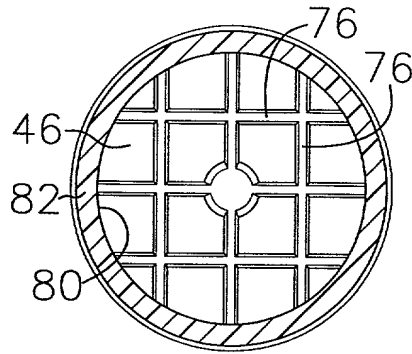
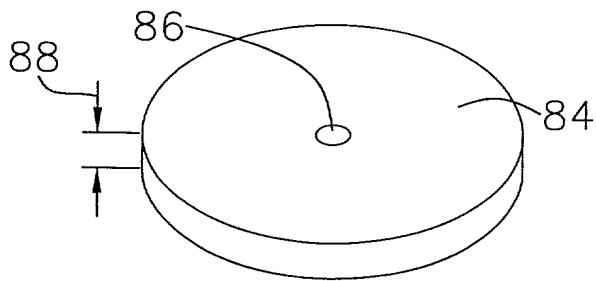


FIG. 7



W. W. Pearce

FIG. 8

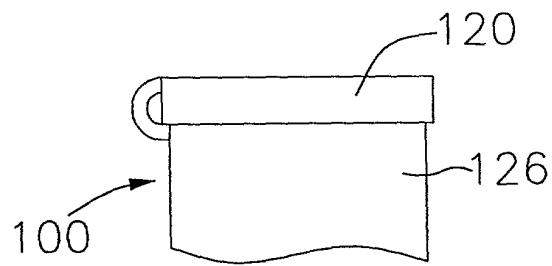
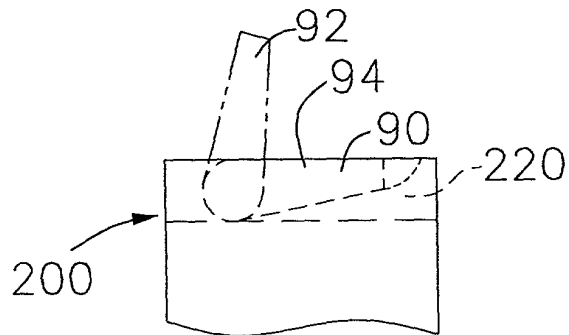


FIG. 9



FOR OFFICIAL USE ONLY

FIG. 10

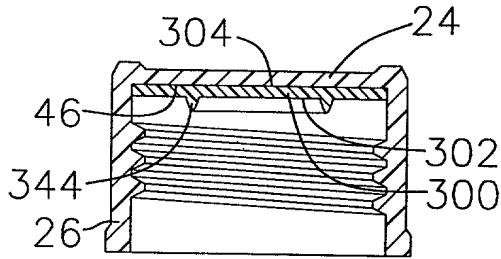


FIG. 11

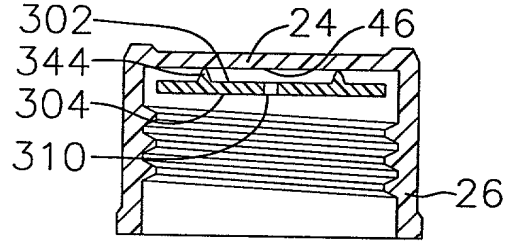
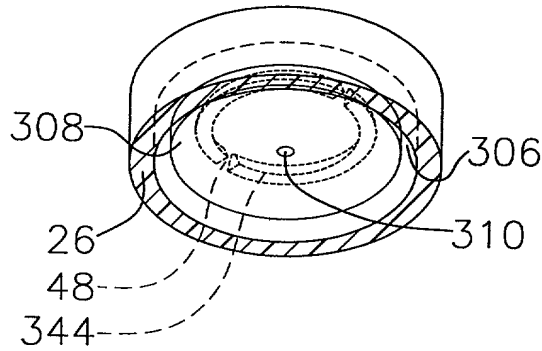


FIG. 12



FOR PUBLICATION

FIG. 13

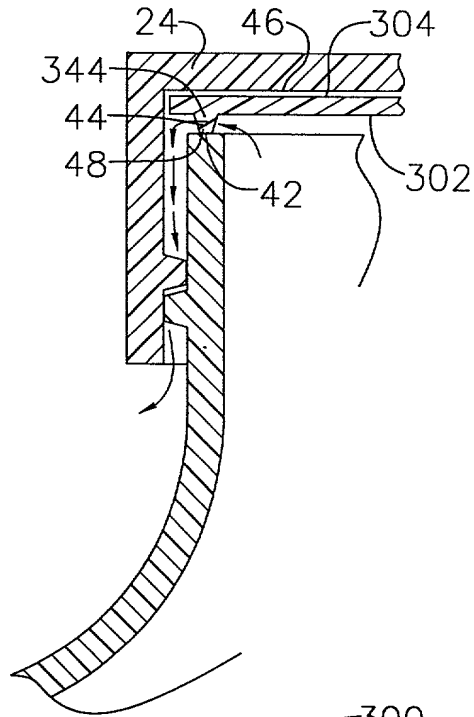


FIG. 14

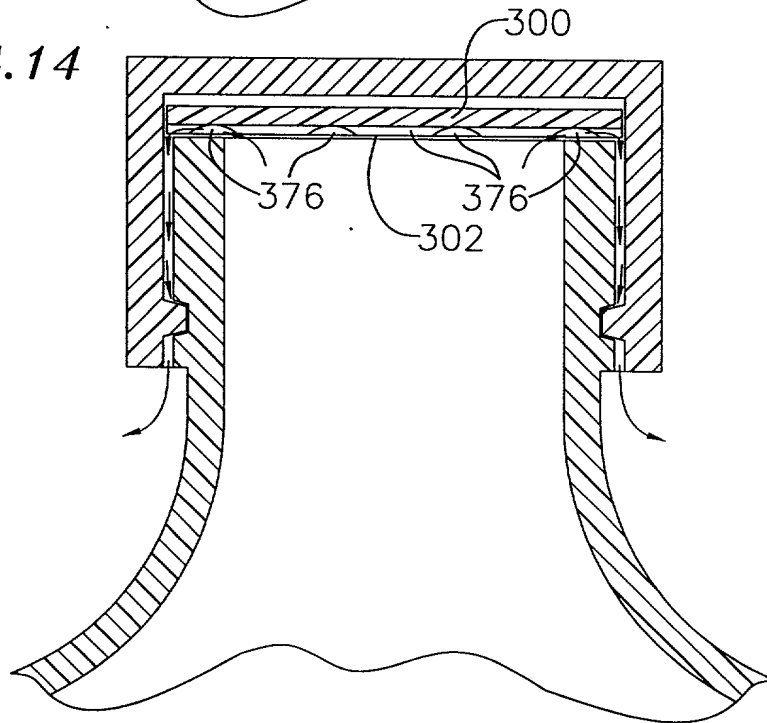


FIG. 13